



Spezialzargen

Rüthener Zargenbau
GmbH & Co KG
Wilhelmstr. 8
59602 Rüthen

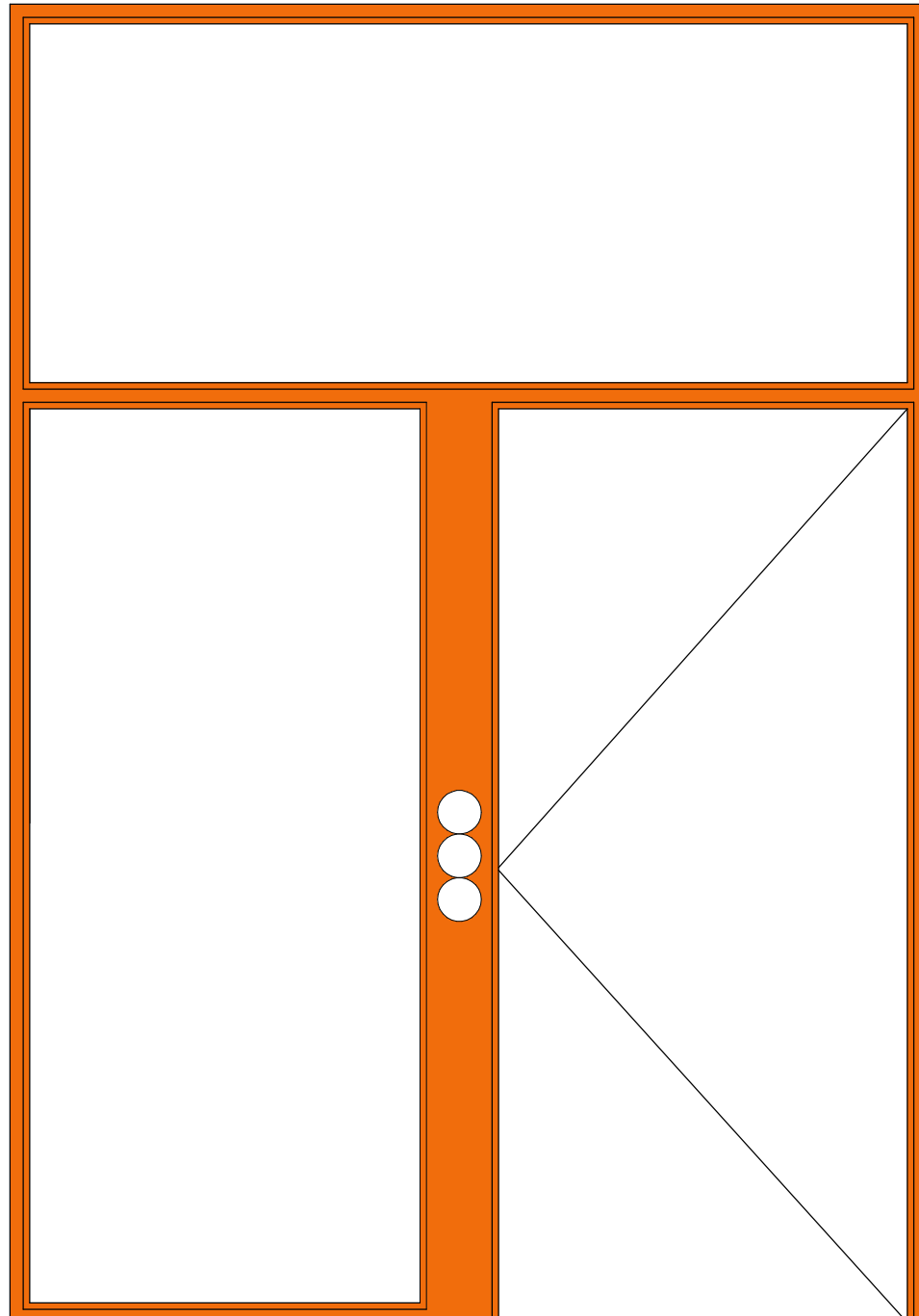
Zarge mit Oberlicht und Seitenteil (Kämpfer mit Mittelkonsole und Schalterbohrungen)	6.001
Zarge mit Oberlicht und Seitenteil (Kämpfer mit Mittelkonsole und Schalterbohrungen)	6.002
Zarge mit Oberlicht und Seitenteil für Mittelverglasung, 2-teilig	6.003a 6.003b
Kämpferabmessungen Seitenteilzargen mit Schalterbohrungen	6.003c
Teleskopzarge (Verstellbereich +30mm/ -30mm je nach Wandstärke)	6.004
Zarge mit Oberlicht und Profilwechsel	6.005

6.000



Zarge mit Oberlicht und Seitenteil
Kämpfer mit Mittelkonsole und
Schalterbohrungen

Rüthener Zargenbau
GmbH & Co KG
Wilhelmstr. 8
59602 Rüthen

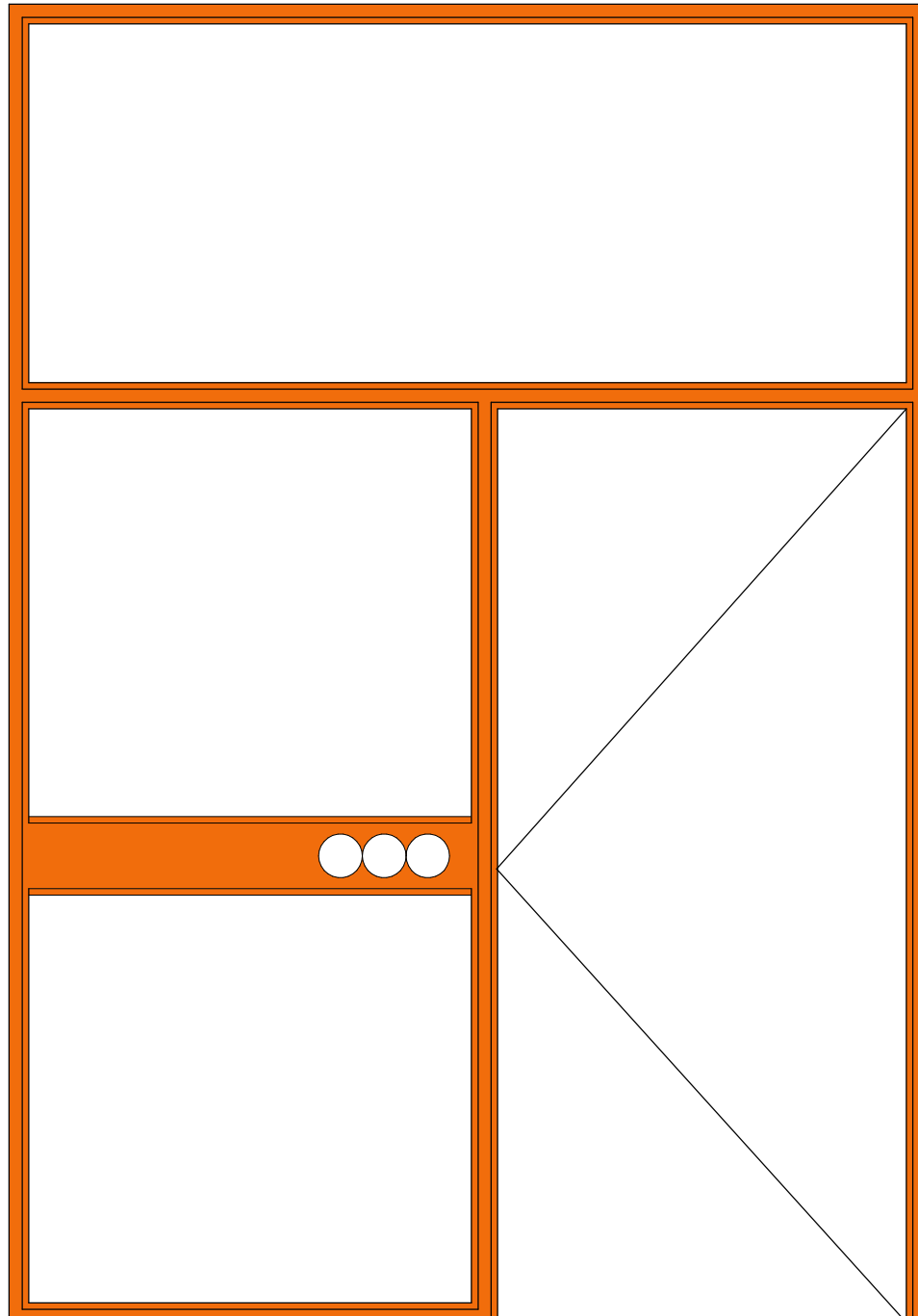


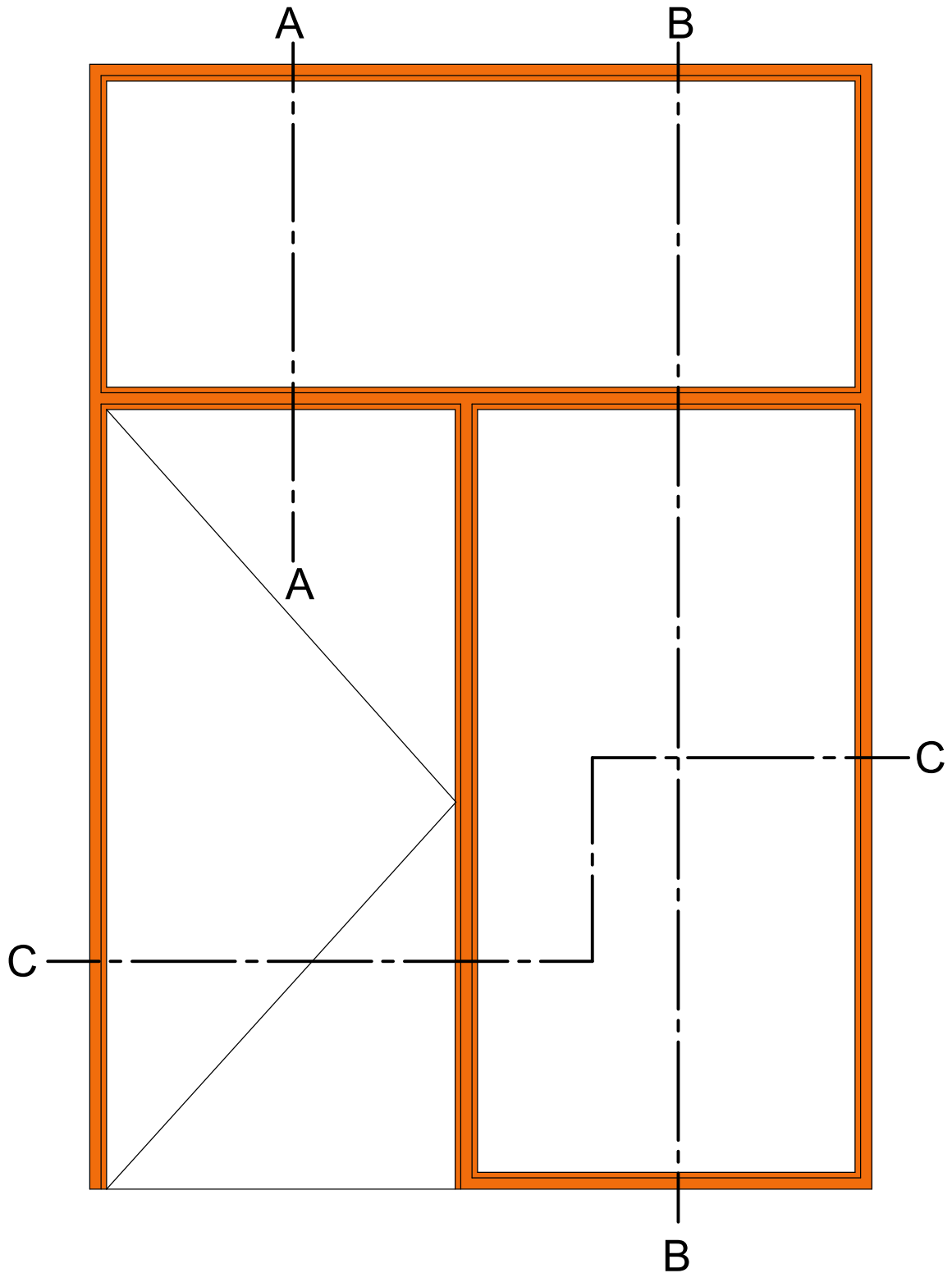
6.001



Zarge mit Oberlicht und Seitenteil
Kämpfer mit Mittelkonsole und
Schalterbohrungen

Rüthener Zargenbau
GmbH & Co KG
Wilhelmstr. 8
59602 Rüthen



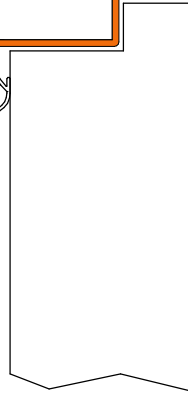
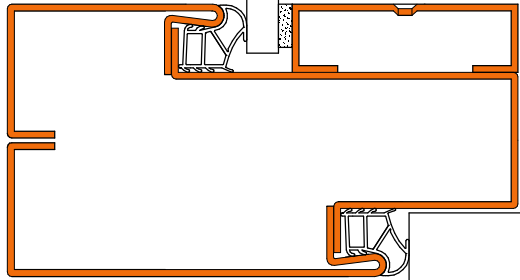
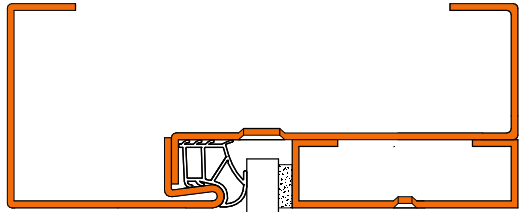




Zarge mit Oberlicht und Seitenteil
für Mittelverglasung, 2-teilig

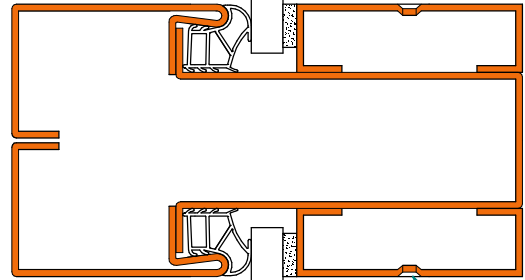
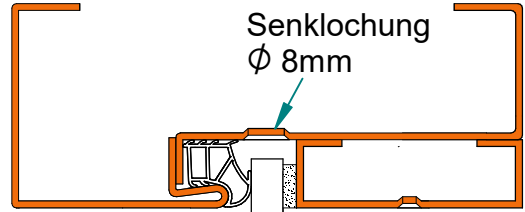
Rüthener Zargenbau
GmbH & Co KG
Wilhelmstr. 8
59602 Rüthen

Schnitt -A-

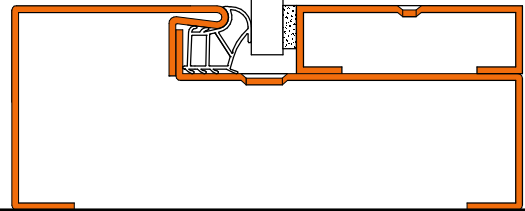


▽ OKFF

Senklochung
Ø 8mm

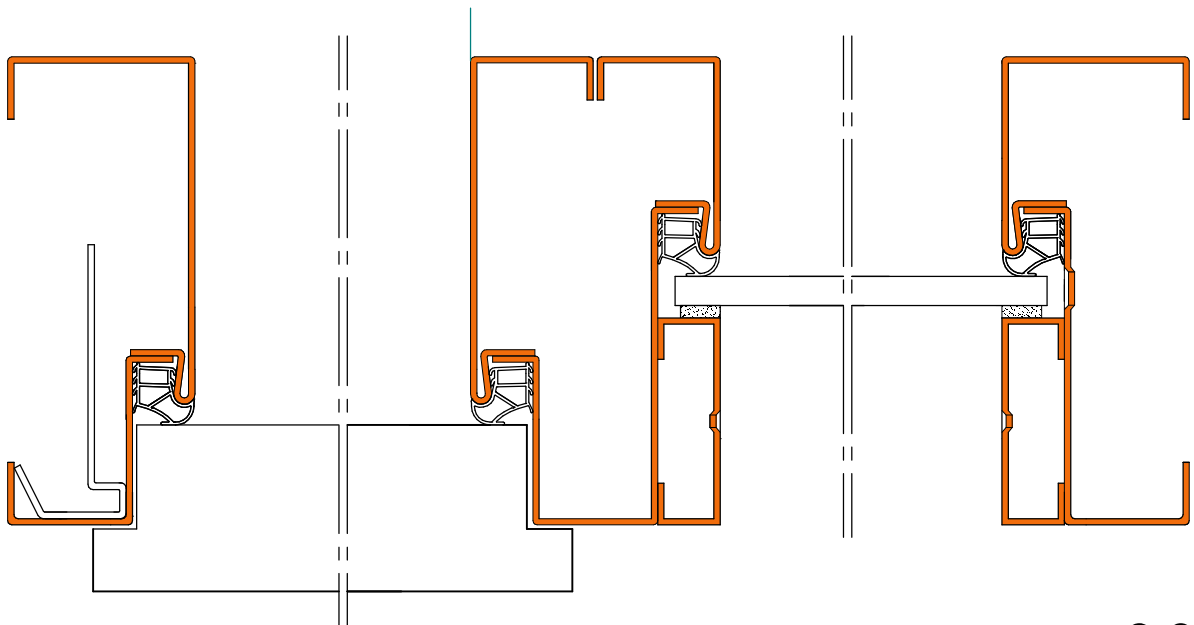


Senklochung
Ø 5mm

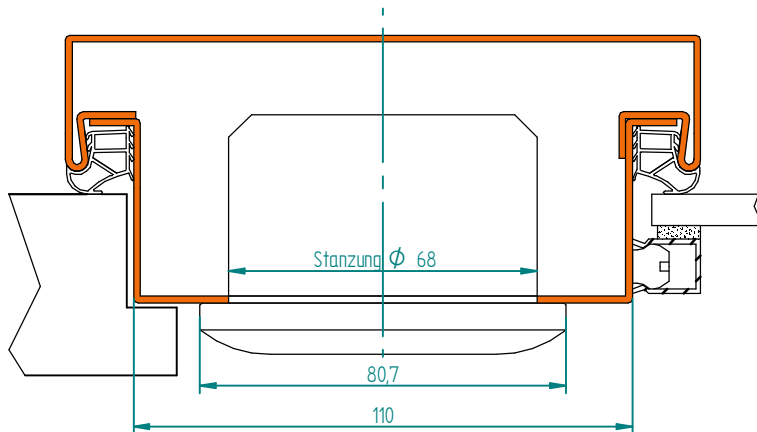


Schnitt -B-

Schnitt -C-

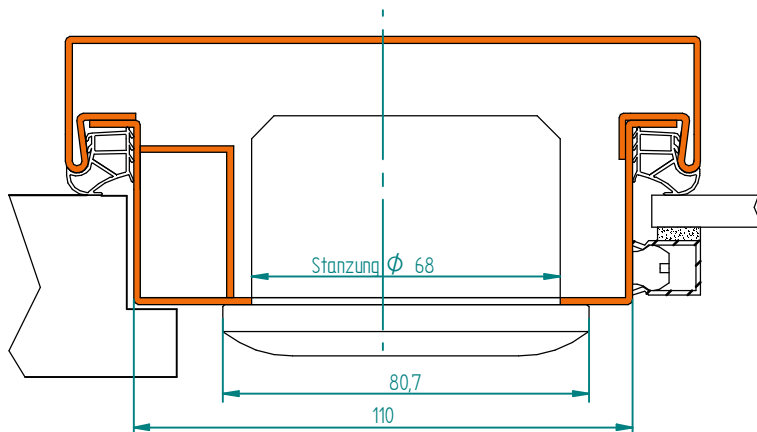


6.003b

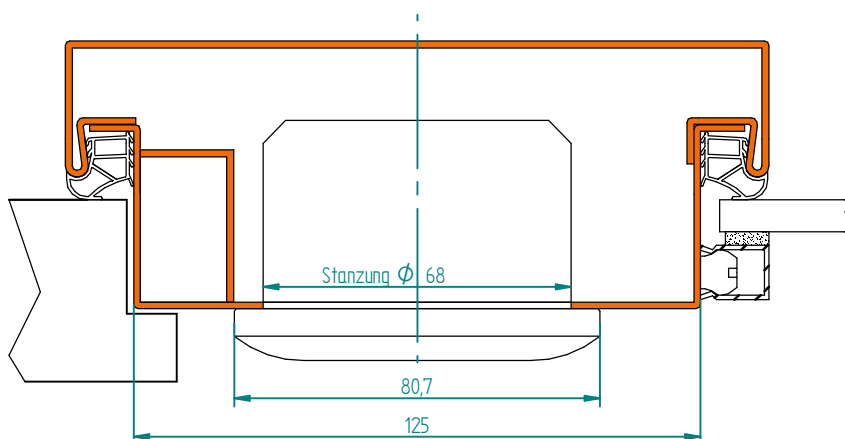


Spiegel Kämpfer min. 110 mm

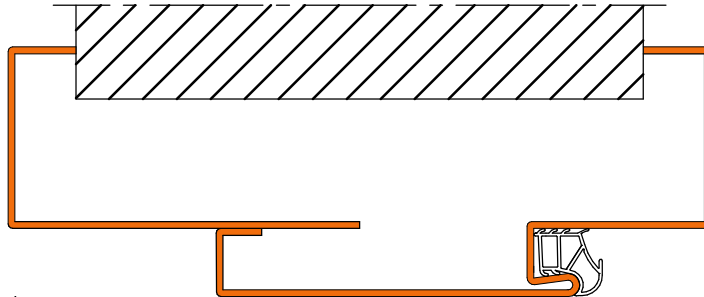
(Hier dargestellt Abdeckrahmen
GIRA Standard 55, Breite 80,7 mm
mit Standard-Hohlwanddose)



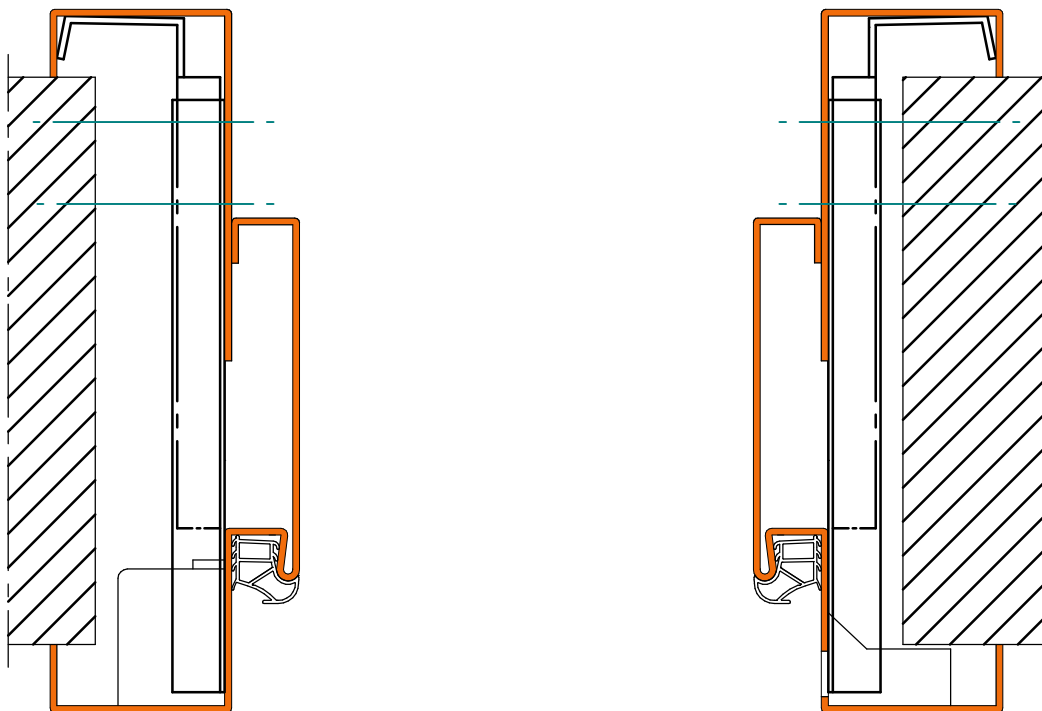
Bei Schalterbohrung auf Höhe des
Schlosskastens Lage außermittig



Alternativ breiterer Spiegel
(min. 125 mm) bei mittiger
Ausrichtung

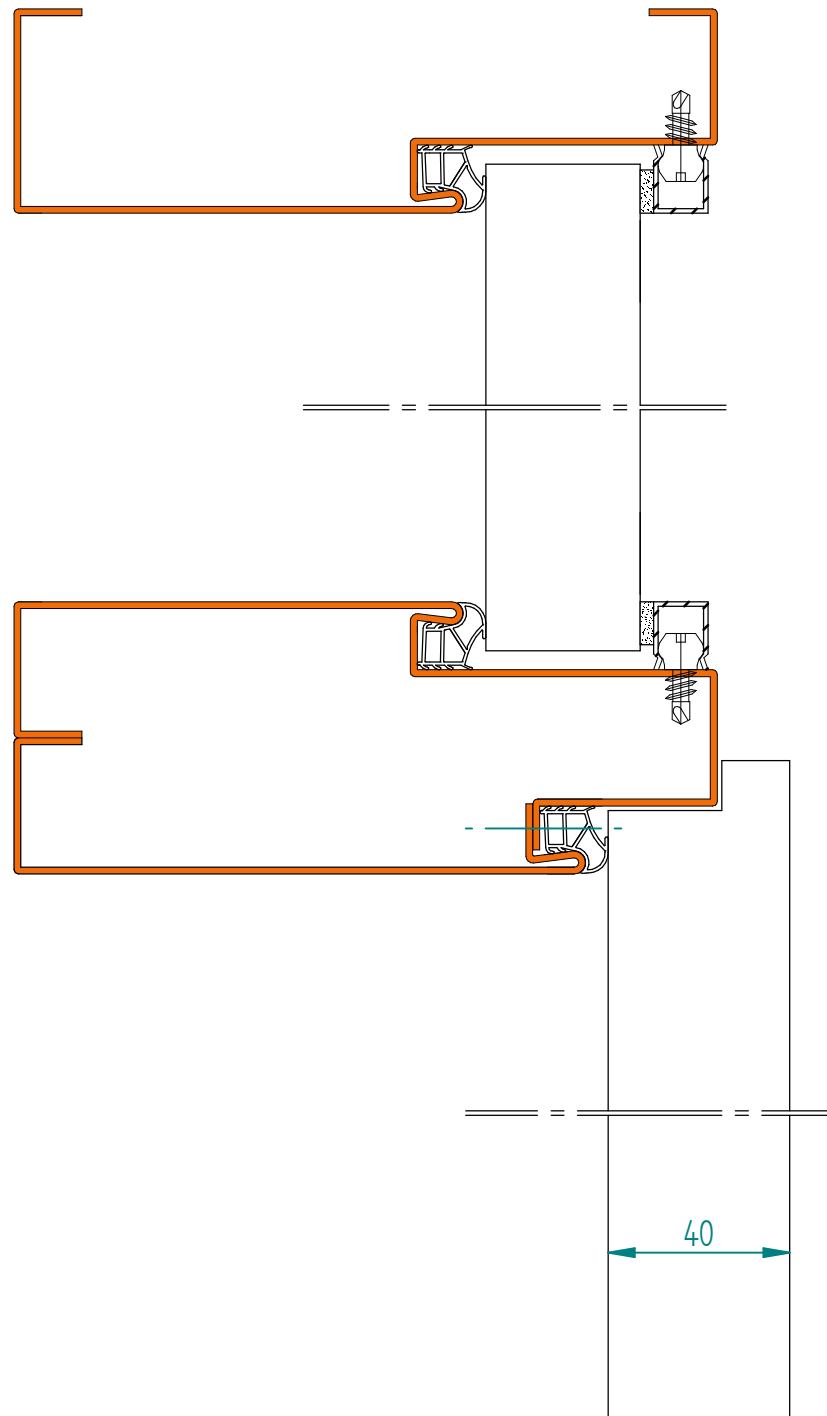


Vertikalschnitt



Horizontalschnitt

Vertikalschnitt: Kopfstück / Kämpfer



Stahlumfassungszarge für gefälzte Tür mit Profilwechsel
im Oberlicht und Kämpfer